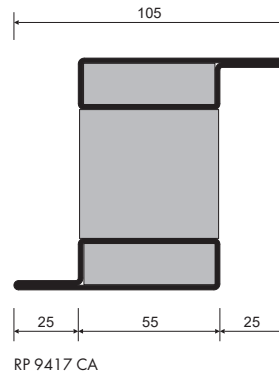
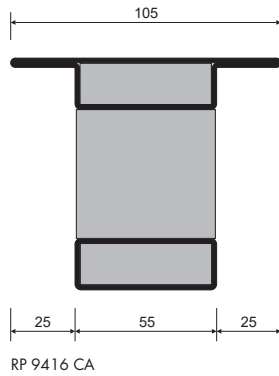
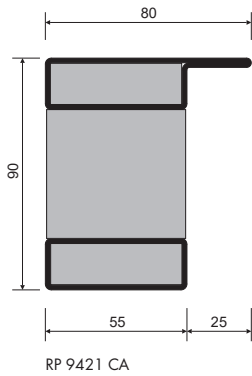
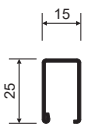


15,5,,67
50,12

RP-ISO-hermetic EI 120 - Profile overview



Glazing beads



400 630 CA



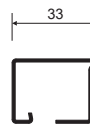
400 510 CA
400 790 XA
400 799 ZA



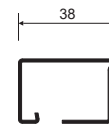
400 520 CA
400 800 XA
400 809 ZA



400 530 CA
400 810 XA
400 819 ZA

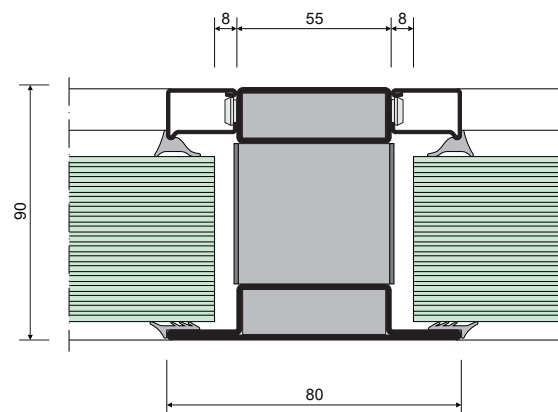
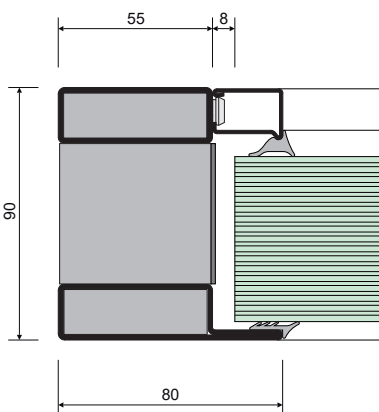


400 540 CA
400 820 XA
400 829 ZA



400 550 CA

RP-ISO-hermetic EI 120 - System sections



Maximum system heights & widths

2810mm High x 1380 wide [glass size]